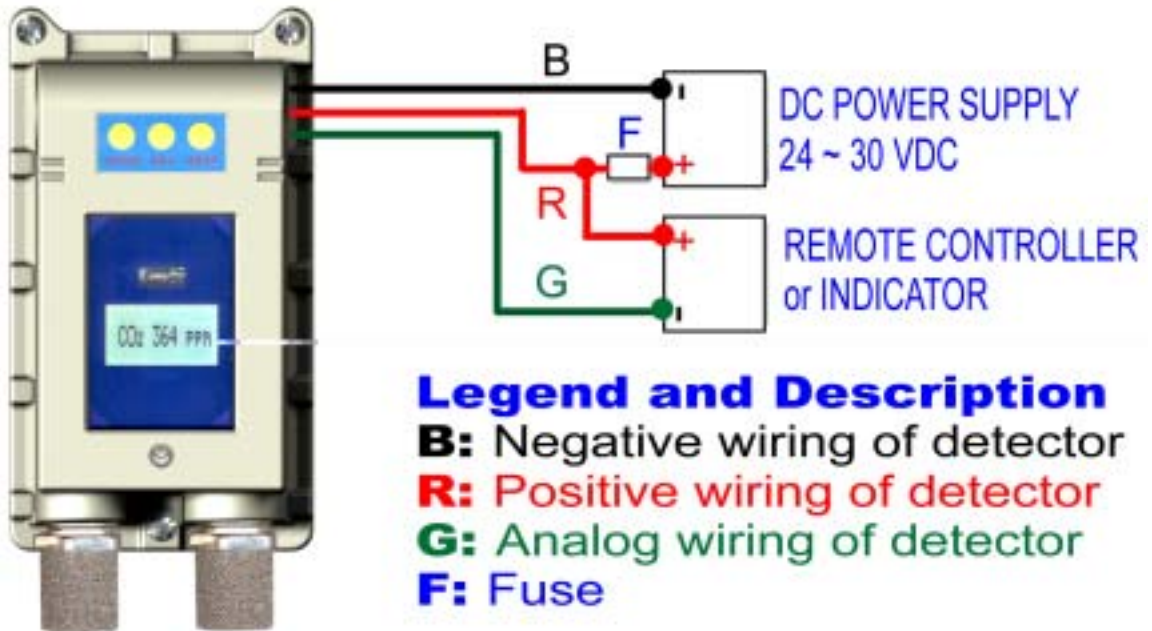


# GTF200-CO 固定式一氧化碳偵測器

1. 類比輸出偵測器接線請參考下圖。

## A TYPICAL WIRING OF ANALOG OUTPUT



符號說明：

DC POWER SUPPLY：直流電源供應器，限 24 伏特以上、30 伏特以內，此為用戶自備。

REMOTE CONTROLLER or INDICATOR：指接受 4 ~ 20 mA 輸入信號之遠端控制器或指示器等。

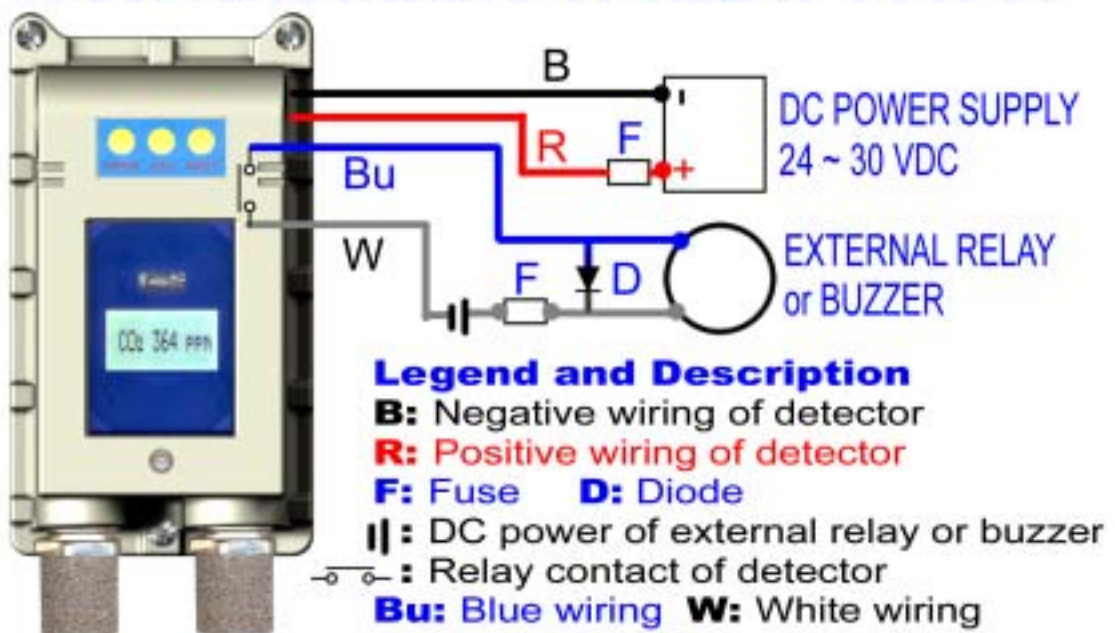
B：偵測器黑色出線    R：偵測器紅色出線    G：偵測器綠色出線

F：保險絲 / 建議 GTF200-CO 採用 0.2A 或 0.1A 之保險絲

育強科技股份有限公司 - 專業製造一氧化碳偵測器、二氧化碳偵測器、甲烷偵測器、氧氣偵測器、特殊氣體偵測器、空氣品質偵測器、異味偵測器、VOC 偵測器、THC 代用偵測器、氫氣偵測器、甲苯偵測器、氨氣偵測器、硫化氫偵測器、各種氣體偵測器。

2. 繼電器輸出偵測器接線請參考下圖。

## A TYPICAL WIRING OF RELAY OUTPUT



符號說明：

DC POWER SUPPLY：直流電源供應器，限 24 伏特以上、30 伏特以內，此為用戶自備。

EXTERNAL RELAY or BUZZER：指外接繼電器或蜂鳴器等。

B：偵測器黑色出線    R：偵測器紅色出線    Bu：偵測器藍色出線    W：偵測器白色出線

F：保險絲 / 建議 GTF200-CO 採用 0.2A 或 0.1A 之保險絲

D：二極體、作為接點保護之用，建議採用之編號為 1N4002, 1N4004 等。

- 安裝於防爆、防水配線要求之場所，必須採用適當之結線材料與方式，需由專業之工程人員施工。
- 客戶端之電纜線徑至少需為 0.5 mm<sup>2</sup> 或 20 AWG 以上；如果電源供應器距偵測器距離較遠，則需更粗的線徑或選用 30 伏特的直流電源供應器。
- 請盡量使用原廠配件之連接端子、熱縮套管，作為結線之用。如果使用絕緣膠帶，有可能因施工不良而脫落短路、亦可能偵測器出線口空間不足無法塞入。如果用戶考量有拆裝之可能，則不要使用連接端子，而採鉚錫連接，以避免日後電線長度不足。
- 偵測器有兩只接線口方便用戶之配線，如果用戶只用一個、則另一端請用原廠配件之管塞繞上管牙止洩帶(Tape Seal)後，用 10mm 的六角版手旋緊封閉。

### 主要規格表

功 能	型 號	GTF200-CO
感測原理		電化學
偵測氣體種類		一氧化碳
一氧化碳標準偵測範圍		0 ~ 250 ppm
一氧化碳訂購偵測範圍		0 ~ 50 ppm 至 0 ~ 999 ppm

育強科技股份有限公司 - 專業製造一氧化碳偵測器、二氧化碳偵測器、甲烷偵測器、氧氣偵測器、特殊氣體偵測器、空氣品質偵測器、異味偵測器、VOC 偵測器、THC 代用偵測器、氫氣偵測器、甲苯偵測器、氨氣偵測器、硫化氫偵測器、各種氣體偵測器。

解析度 / 精準度 / 取樣頻率	1 ppm / ±3 % / 連續
一氧化碳警報設定值 ppm	預設高位警報 50 ppm(或由使用者自定)
類比輸出	4 ~ 20 mA
警報聲響 / 警示閃光	(85 dBA/10 cm for buzzer)
背光文數字顯示 LCD	
相當防護等級(認證申請計劃中)	IP65 / EEx ia IIC T5
尺寸(約略值)	193 mm x 91 mm x 40 mm
重量(約略值)	700 g
電源	24 ~ 30 VDC
最大耗電量(約略值)	3 W
標準附件	接線端子、熱縮套管、管塞

育強科技保留變更產品規格與設計的權利。

最新的資訊請上網查詢 <http://www.gastech.com.tw>

## 1. 開機顯示

當 GTF200-CO 一氧化碳偵測器接上電源後，會自動循環顯示歡迎詞、機型與批號、開機中稍候，待溫機後顯示畫面停留在一氧化碳濃度。

G A S T E C H  
W E L C O M E

歡迎詞(只有接上電源於開機程序中會顯示)

M O D E L ... A 0 3  
GTF200-CO-A

顯示機型(只有接上電源於開機程序中會顯示)

GTF200-CO-A 代表為標準型、具有 4 ~ 20 mA 類比輸出。

GTF200-CO-R 代表為選購型、具有繼電器接點輸出。

WARMING-UP  
WAIT....

開機中請稍候(只有接上電源於開機程序中會顯示)

CO 14 ppm

顯示一氧化碳濃度

一氧化碳偵測範圍 0 ppm 至 250 ppm 或訂購規格之上限，當一氧化碳濃度高於 250 ppm 或訂購規格之上限時，則一氧化碳濃度以 > 250 ppm 或訂購規格之上限表示。

## 2. 設定操作

如果需要進行設定或操作，請按下 NEXT 鍵，會出現下列排序對話，並可進行警報測試、警報設定、進行校正或查詢偵測器使用壽命。用戶可以在操作完畢後，按 NEXT 鍵回至顯示一氧化碳濃度畫面，或 3 分鐘後沒有進行任何操作、亦將回至顯示一氧化碳濃度畫面。

CO 14 ppm

操作前顯示之畫面，按下 NEXT 鍵後跳至下一個畫面。

育強科技股份有限公司 - 專業製造一氧化碳偵測器、二氧化碳偵測器、甲烷偵測器、氧氣偵測器、特殊氣體偵測器、空氣品質偵測器、異味偵測器、VOC 偵測器、THC 代用偵測器、氫氣偵測器、甲苯偵測器、氨氣偵測器、硫化氫偵測器、各種氣體偵測器。

## TEST ALARM

在此畫面下，按下 ADJ 鍵則警報聲響與閃光燈會動作，再按下 ADJ 鍵則警報聲響與閃光燈會停止。(指定選購繼電器輸出機型時，於警報測試時繼電器會同時動作)  
按下 NEXT 鍵後跳至下一個畫面。

## Buzzer Limit

50 ppm UP

在此畫面下，可以進行高位警報蜂鳴器之設定，按下 NEXT 鍵後跳至下一個畫面。  
請注意：下行字如果顯示 UP，按下 ADJ 鍵則高位警報設定值會增加。如果希望高位警報設定值會減少，需先按下 UPDN 鍵、下行字會顯示 DN，按下 ADJ 鍵則高位警報設定值會減少。如果設定值在最大值代表無此項警報。  
按下 NEXT 鍵後，完成高位警報之調整並跳至下一個畫面。

## Flash Limit

40 ppm UP

在此畫面下，可以進行高位警報閃光之設定，按下 NEXT 鍵後跳至下一個畫面。  
請注意：下行字如果顯示 UP，按下 ADJ 鍵則高位警報設定值會增加。如果希望高位警報設定值會減少，需先按下 UPDN 鍵、下行字會顯示 DN，按下 ADJ 鍵則高位警報設定值會減少。如果設定值在最大值代表無此項警報。  
按下 NEXT 鍵後，完成高位警報之調整並跳至下一個畫面。

## Relay A. L.

35 ppm UP

在此畫面下，可以進行繼電器作動(Action)設定值，按下 NEXT 鍵後跳至下一個畫面。(指定選購繼電器輸出機型時，才有此功能)  
請注意：下行字如果顯示 UP，按下 ADJ 鍵則低位警報設定值會增加。如果希望低位警報設定值會減少，需先按下 UPDN 鍵、下行字會顯示 DN，按下 ADJ 鍵則低位警報設定值會減少。  
按下 NEXT 鍵後，完成高位警報之調整並跳至下一個畫面。

## Relay R. L.

30 ppm UP

在此畫面下，可以進行繼電器復歸(Release)設定值，按下 NEXT 鍵後跳至下一個畫面。(指定選購繼電器輸出機型時，才有此功能)  
請注意：下行字如果顯示 UP，按下 ADJ 鍵則低位警報設定值會增加。如果希望低位警報設定值會減少，需先按下 UPDN 鍵、下行字會顯示 DN，按下 ADJ 鍵則低位警報設定值會減少。  
按下 NEXT 鍵後，完成高位警報之調整並跳至下一個畫面。

C. Monoxide  
Cal. Zero?  
<UPDN> + <ADJ>

在此畫面下，如果同時按下 UPDN 鍵與 ADJ 鍵可以進入一氧化碳偵測器零點校正功能，按下 NEXT 鍵後跳過這個功能。  
請注意：除非必要，請勿進行校正。如果需要進行校正，必須在連續開機後 7 天以上才可以進行。不正確的校正操作，很可能發生極大的誤差，會失去安全偵測功能。

## Cal. Zero

0 ppm

在此畫面下，可以進行一氧化碳偵測器零點校正功能。  
校正時，如果確定偵測器處於新鮮空氣中，則調整一氧化碳濃度零點校正為 0ppm，按下 NEXT 鍵後，自動完成校正並跳回顯示一氧化碳濃度畫面。  
請注意：由於偵測器可能安裝於通風不良處，此時可以另備一台攜帶式一氧化碳偵測器，如 GT200-2G/3G，以確定所處環境一氧化碳濃度為 0ppm，才可以執行零點校正，或使用零級空氣執行零點校正，或將偵測器移至室

育強科技股份有限公司 - 專業製造一氧化碳偵測器、二氧化碳偵測器、甲烷偵測器、氧氣偵測器、特殊氣體偵測器、空氣品質偵測器、異味偵測器、VOC 偵測器、THC 代用偵測器、氫氣偵測器、甲苯偵測器、氨氣偵測器、硫化氫偵測器、各種氣體偵測器。

## 外新鮮空氣處執行零點校正。

C. Monoxide  
Cal. High?  
<UPDN> + <ADJ>

在此畫面下，如果同時按下 UPDN 鍵與 ADJ 鍵可以進入一氧化碳偵測器高點校正功能，按下 NEXT 鍵後跳過這個功能。

請注意：只有專業人員及備有標準氣體才能進行高點校正。如果需要進行高點校正，必須在連續開機後 7 天以上才可以進行。不正確的校正操作，很可能發生極大的誤差，會失去安全偵測功能。一般用戶無法自行校正，如有必要請洽代理商或原廠。

Cal. High  
250 ppm UP

在此畫面下，可以進行一氧化碳偵測器高點校正功能。

校正時，必須準備濃度為 250ppm 或訂購規格之上限 +/- 5ppm 標準氣體，通常標準氣體會標定實際濃度，例如實際購得標準氣體濃度為 247ppm，則調整高點校正一氧化碳濃度為 247ppm，按下 NEXT 鍵後，自動完成校正並跳回顯示一氧化碳濃度畫面。

需要調整校正值時，畫面下行字如果顯示 UP，按下 ADJ 鍵則校正值會增加。如果希望校正值減少，需先按下 UPDN 鍵、下行字會顯示 DN，按下 ADJ 鍵則校正值會減少。

Analog Output  
Calibration ?  
<UPDN> + <ADJ>

在此畫面下，如果同時按下 UPDN 鍵與 ADJ 鍵可以進入類比輸出校正功能，按下 NEXT 鍵後跳過這個功能。（指定選購繼電器輸出機型時，沒有此功能）

請注意：除非必要，請勿進行校正。不正確的校正操作，很可能發生極大的誤差，會失去安全偵測功能。

Calibration  
4 mA UP

在此畫面下，可以進行 4 mA 類比輸出校正功能。

校正前請先準備好數位電表以量測偵測器的電流輸出，畫面下行字如果顯示 UP，按下 ADJ 鍵則電流輸出值會增加。如果希望電流輸出值減少，需先按下 UPDN 鍵、下行字會顯示 DN，按下 ADJ 鍵則電流輸出值會減少。校正完成後按下 NEXT 鍵後，完成 4 mA 類比輸出校正並跳至 20 mA 類比輸出校正畫面。

Calibration  
20 mA UP

在此畫面下，可以進行 20 mA 類比輸出校正功能。

校正前請先準備好數位電表以量測偵測器的電流輸出，需要調整電流值時，畫面下行字如果顯示 UP，按下 ADJ 鍵則電流輸出值會增加。如果希望電流輸出值減少，需先按下 UPDN 鍵、下行字會顯示 DN，按下 ADJ 鍵則電流輸出值會減少。

校正完成後按下 NEXT 鍵後，完成 20 mA 類比輸出校正並跳回顯示一氧化碳濃度畫面。

Life Time  
29 DAYS

在此畫面下，可以查閱偵測器累積使用壽命，通常使用超過 1,000 日後，偵測器有可能失準必須更新感測元件。這是一種參考性功能，不是絕對性的。

請注意：新購之偵測器因為出廠校正與測試之需要，一開始之累積使用壽命可能不會顯示為 1，但最多應在 30 日內。

特別注意：累積使用壽命只有在通電時才會計算。但反覆開關的使用方式或長期不使

育強科技股份有限公司 - 專業製造一氧化碳偵測器、二氧化碳偵測器、甲烷偵測器、氧氣偵測器、特殊氣體偵測器、空氣品質偵測器、異味偵測器、VOC 偵測器、THC 代用偵測器、氫氣偵測器、甲苯偵測器、氨氣偵測器、硫化氫偵測器、各種氣體偵測器。



用，雖然累積使用壽命數較連續使用壽命數少，但反易造成故障或減短使用年限。如有其它干擾氣體（如可燃性、酸性或有機溶劑氣體等）存在時、所處環境一氧化碳濃度偏高時，易造成故障或減短使用年限。

按下 NEXT 鍵後，跳回顯示一氧化碳濃度畫面。

### 3. 警報訊息

如係一氧化碳濃度高於高位警報狀況，GTF200-CO 一氧化碳偵測器除警報聲響及閃光警示外，並有文數字顯示的警報訊息，提供使用者明確的警報數據。

High Alarm

CO 74 ppm

當一氧化碳濃度高於警報蜂鳴器之設定值，會顯示這個畫面與一氧化碳濃度。

當一氧化碳濃度高於 250 ppm 或訂購規格之上限時，則一氧化碳濃度以 > 250 ppm 或訂購規格之上限表示。警報發生時，按下 NEXT 鍵則會回復一氧化碳濃度顯示畫面，並停止警報聲響警示。但經 30 秒後，如果一氧化碳濃度仍然高於警報設定值，警報聲響此項警示會再度動作，直到警報狀況解除為止。

### 4. 警告訊息

如 GTF200-CO 一氧化碳偵測器在某些狀況下，偵測器無法工作但可以提供訊息，方便用戶檢修。

特別注意：某些狀況下則無法提供任何訊息，如電壓過高無法開機。

Power Low

直流電源電壓不足，偵測器無法工作，請使用者檢查。

Temp. High

偵測器所在環境溫度高於 45 ，偵測器無法工作，低於 40 會自動恢復工作。

### 5. 一氧化碳簡介

一般產生一氧化碳的來源：

1. 家庭中：瓦斯熱水器、瓦斯爐、暖爐..等加溫或取暖系統，當於瓦斯燃燒不完全，相當容易產生一氧化碳。
2. 停車場、車庫：汽機車或一般工具機引擎排出的廢氣，常含有一氧化碳。
3. 悶燒或火災：悶燒是一種不完全燃燒，常見於火災前、火災時與火災後，並產生大量的一氧化碳。

一氧化碳是一種無色、無味急毒性危險氣體，屬於吸入性傷害，高濃度暴露可能致命。

八小時日時量平均容許濃度(TWA)：35ppm

短時間時量平均容許濃度(STEL)：52.5ppm

毒性依濃度及暴露時間而異如下表：

一 氧 化 碳 濃 度	對 人 體 的 影 響
短期暴露於 50ppm 以下	對健康不會有不良影響。
暴露於 50ppm 以上 1.5~4 小時	工作效率會降低。
200ppm 以上	會引起劇烈頭痛。

育強科技股份有限公司 - 專業製造一氧化碳偵測器、二氧化碳偵測器、甲烷偵測器、氧氣偵測器、特殊氣體偵測器、空氣品質偵測器、異味偵測器、VOC 偵測器、THC 代用偵測器、氫氣偵測器、甲苯偵測器、氨氣偵測器、硫化氫偵測器、各種氣體偵測器。

400ppm 以上	會引起虛弱、頭昏眼花、噁心、昏暈。
1,200ppm 以上	會使心跳加速，且不規則。
2,000ppm 以上	會喪失意識及死亡。
濃度高於 5,000ppm 以上	可能於數分鐘致死。

重勞力工作者、吸煙者及高地居民對一氧化碳較敏感。如中毒嚴重會致命或康復過程可能會頭痛、頭昏眼花、喪失記憶、視覺及精神出問題，若嚴重損壞腦部則可能無法完全康復。

一氧化碳長期暴露毒性：

心臟影響	某些從業員(如消防員、鑄造工、引擎檢驗員)會增高心血管問題，如冠狀動脈及心腹痛疾病。
畸形及胚胎學	懷孕期間嚴重暴露，會造成不利影響及死胎。
致突變性	一項動物實驗報告指出，一氧化碳會提高對小老鼠血球染色體的損壞。
累積毒性	一氧化碳會經由呼氣排出體外，可能於暴露後數小時內迅速排出，但也可能需一至二天才能完全排出。

## 6. 應用

- **大樓安全管理** 可應用於大樓安全管理監測，由空氣中一氧化碳濃度及含氧量高低作為異常偵測，可早期預判是否為通風設備故障或火災之前兆。
- **停車場、車庫、隧道** 一般說來，汽機車廢氣中約含大量的一氧化碳。在停車場或車庫中，發動中的汽機車引擎，所排放出的一氧化碳可能影響人體健康，甚至發生頭暈、頭痛等一氧化碳中毒現象，嚴重者有致命之危險。
- **冬季安全** 寒冷的冬天常緊閉門窗，而忽略了取暖、烹飪、使用熱水器所引發一氧化碳中毒等安全問題。
- **車輛船艦** 軍事車輛、艦艇、救護車、SNG 車、休旅車等。

育強科技股份有限公司 - 專業製造一氧化碳偵測器、二氧化碳偵測器、甲烷偵測器、氧氣偵測器、特殊氣體偵測器、空氣品質偵測器、異味偵測器、VOC 偵測器、THC 代用偵測器、氫氣偵測器、甲苯偵測器、氨氣偵測器、硫化氫偵測器、各種氣體偵測器。